

KOSAN AIR

solar air collector



Инструкция за монтаж

Комплект за монтаж на стена:

въздушен слънчев колектор	1
стаен термостат	1
въздуховод Ø 125 мм	1
изолация	1
нагнетателен конус	1
монтажни планки	4 ÷ 10
фотоволтаичен панел	1
възвратна клапа	1
опция: стойка за покрив	1

Необходими инструменти:

- перфоратор
 - боркорона - 127 ÷ 150 мм
(при липса на боркорона се правят много дупки в кръг)
 - дюбел или анкери (според монтажа)
- Време за монтаж - 2 или 3 часа

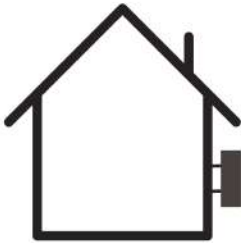


ИЛИ

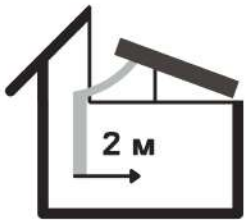


Начин на монтаж:

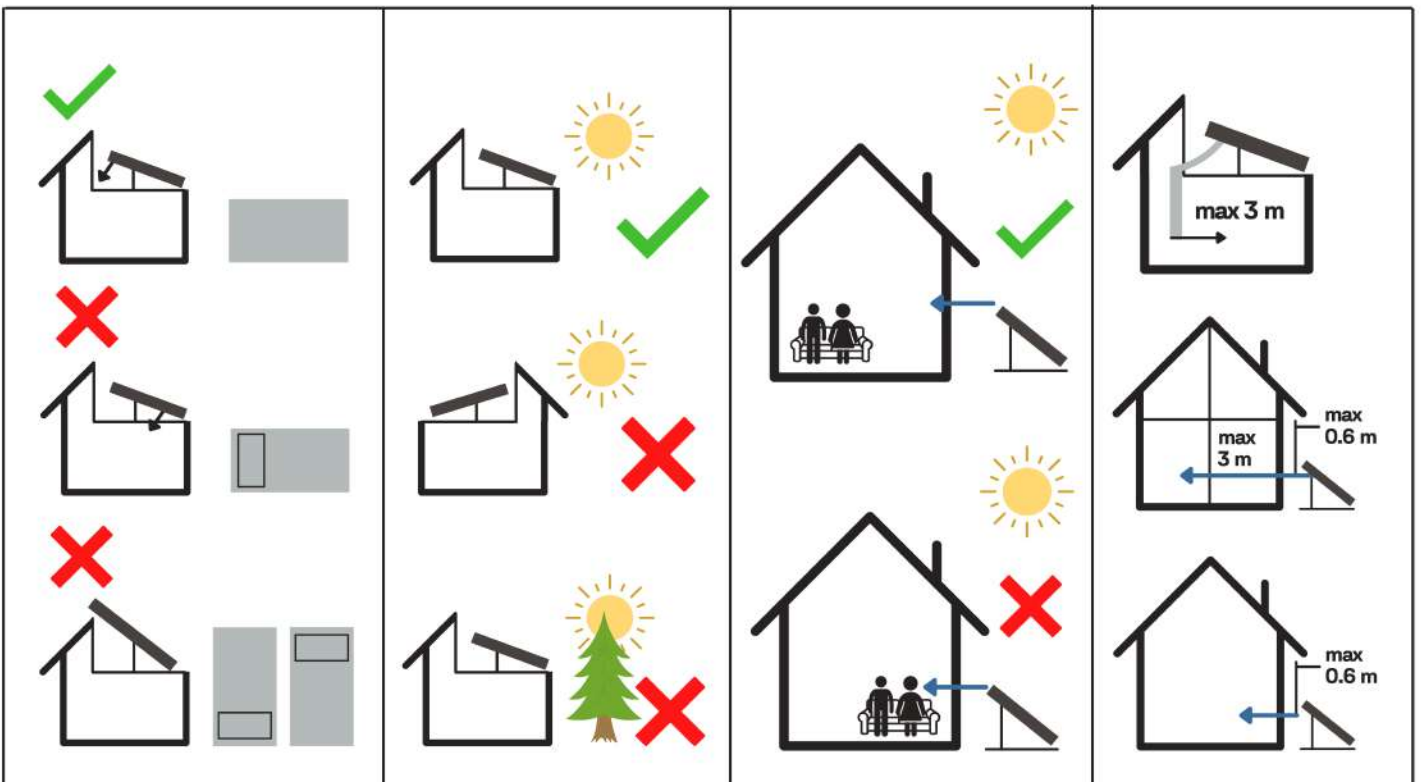
- южна фасада
- югоизток или югозапад

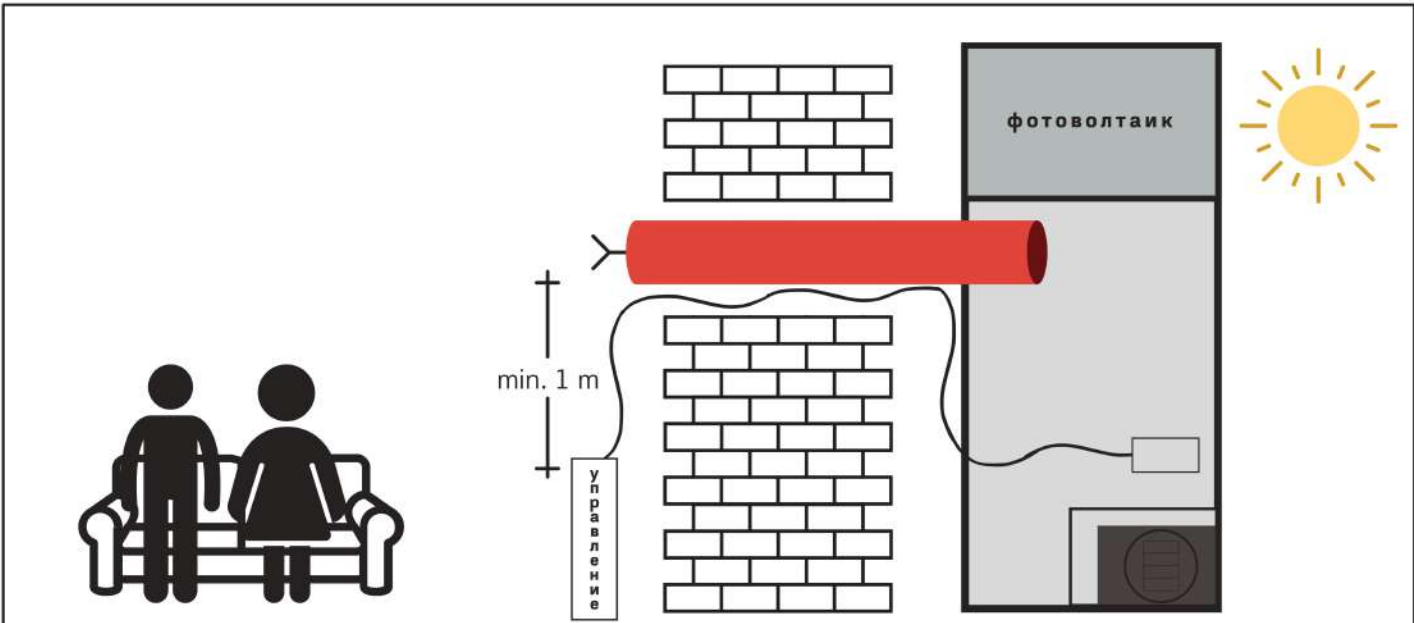
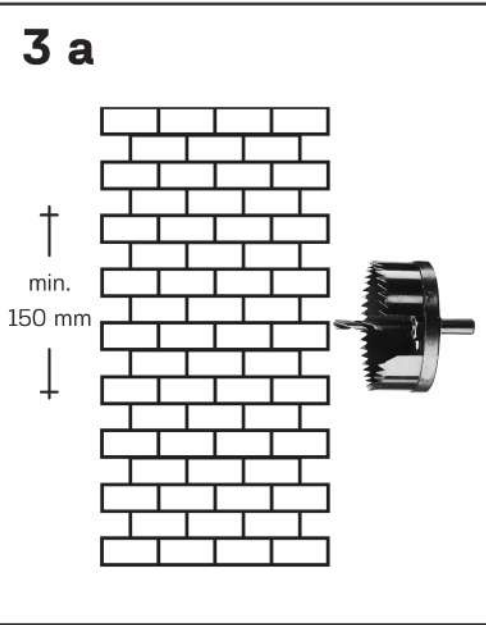
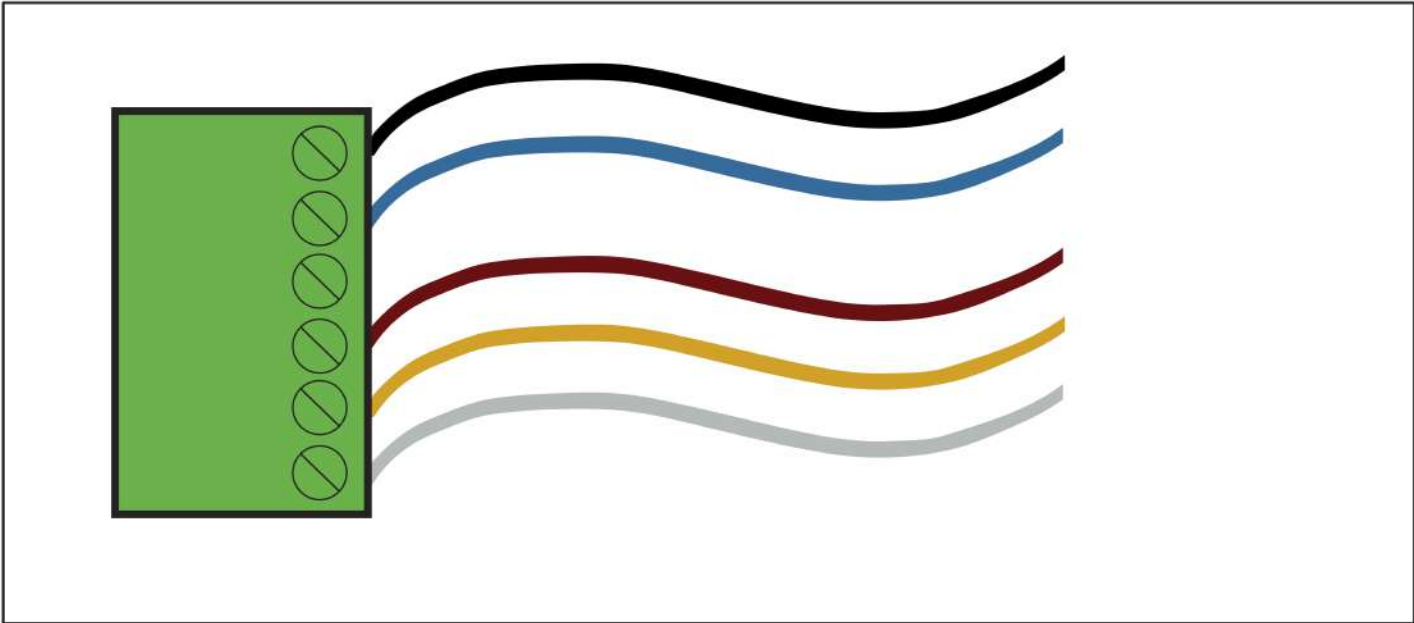


- препоръчително поради селективно покритие



- при 70° наклон на панела е задължително покриването му във времето, когато не се използва, поради опасност от прегряване и деформация на поликарбона





Гаранционна карта

Име на клиента:

Адрес на клиента:

Модел:

Дата на монтаж:

Гаранционен срок:

За начална дата на гаранционния срок се счита датата за монтаж!

Гаранцията не важи в следните случаи:

когато е правен опит за монтаж, демонтаж, ремонт, модификация или адаптация на продукта от неупълномощени лица и фирми;
при повреди в следствие на природни бедствия
при използване на изделието не по предназначение

Подпис и печат:



🌐 www.kocan-bg.com

✉ office@kocan-bg.com

☎ 0359 50800; 0887 557 170

Коцан ЕООД
гр. Велинград
ул. "Пионерска" 48А